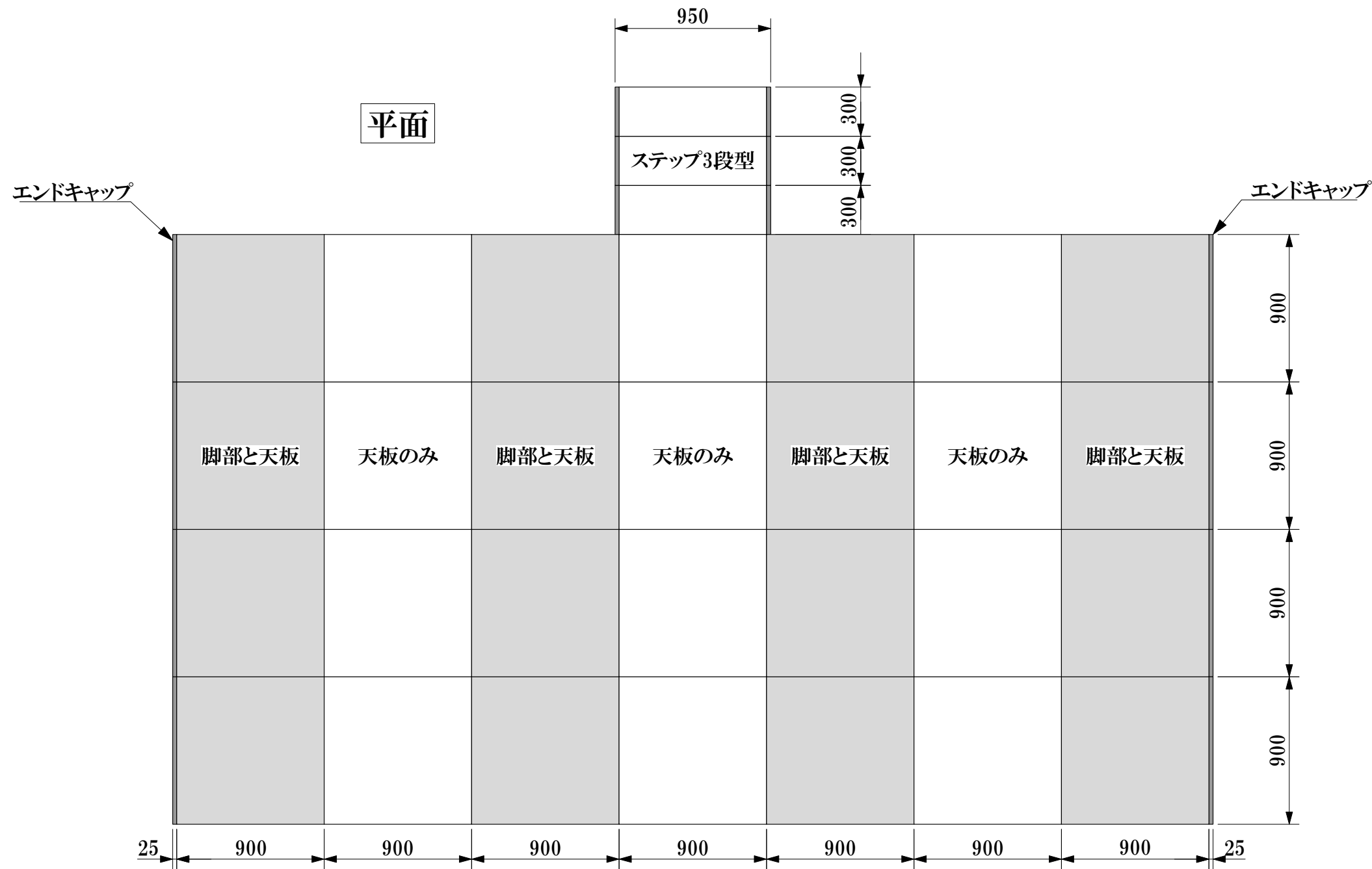
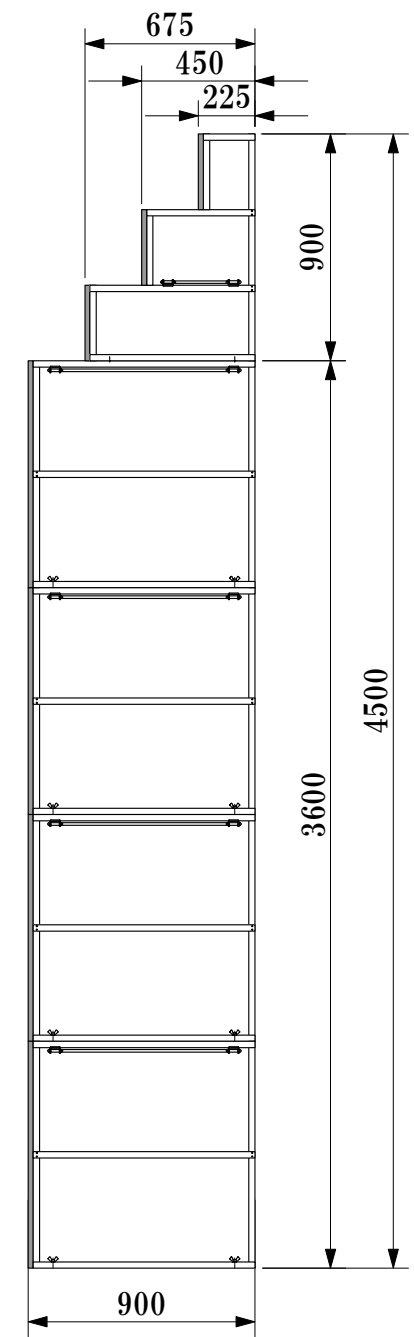


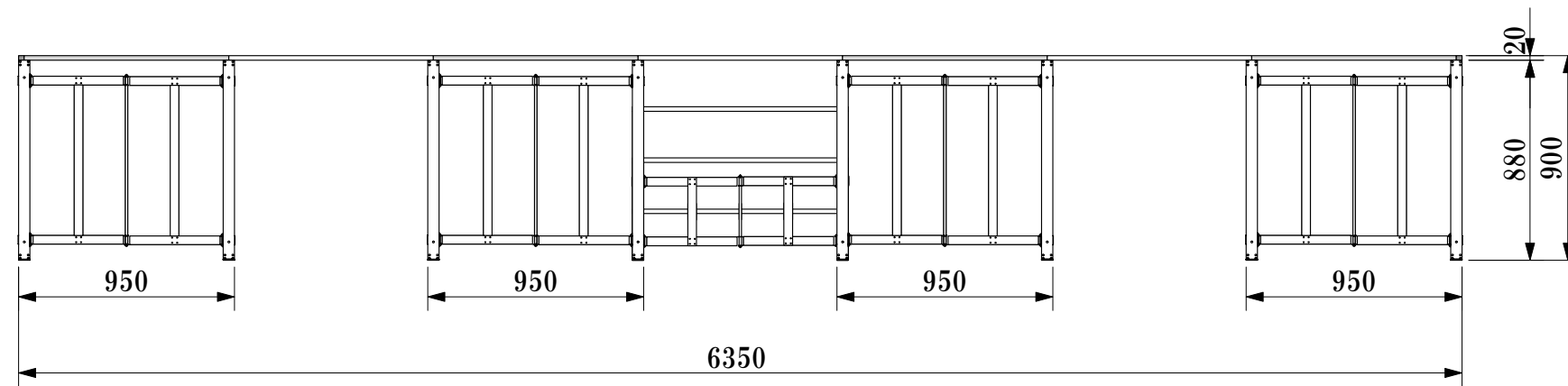
平面



側面



正面



記事	* 寸法は基準位置を示したものです。設置環境により誤差が生じる場合があります。		改訂	△	.	.			<b>パックス工業株式会社</b> 名称 折りたたみ式アルミ製 ステージH900/D900 製図 日付 1/30 尺度	品番 AL-SWCS 概寸 幅6350×奥行3600×高さ900mm
	改訂	△	.	.			承認			
	改訂	△	.	.			検図			
	改訂	△	.	.			設計			