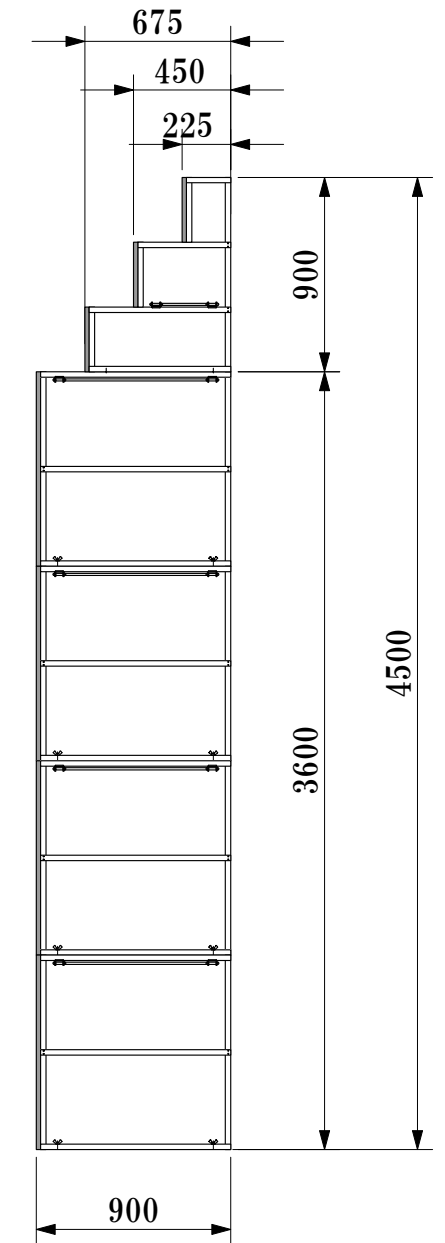
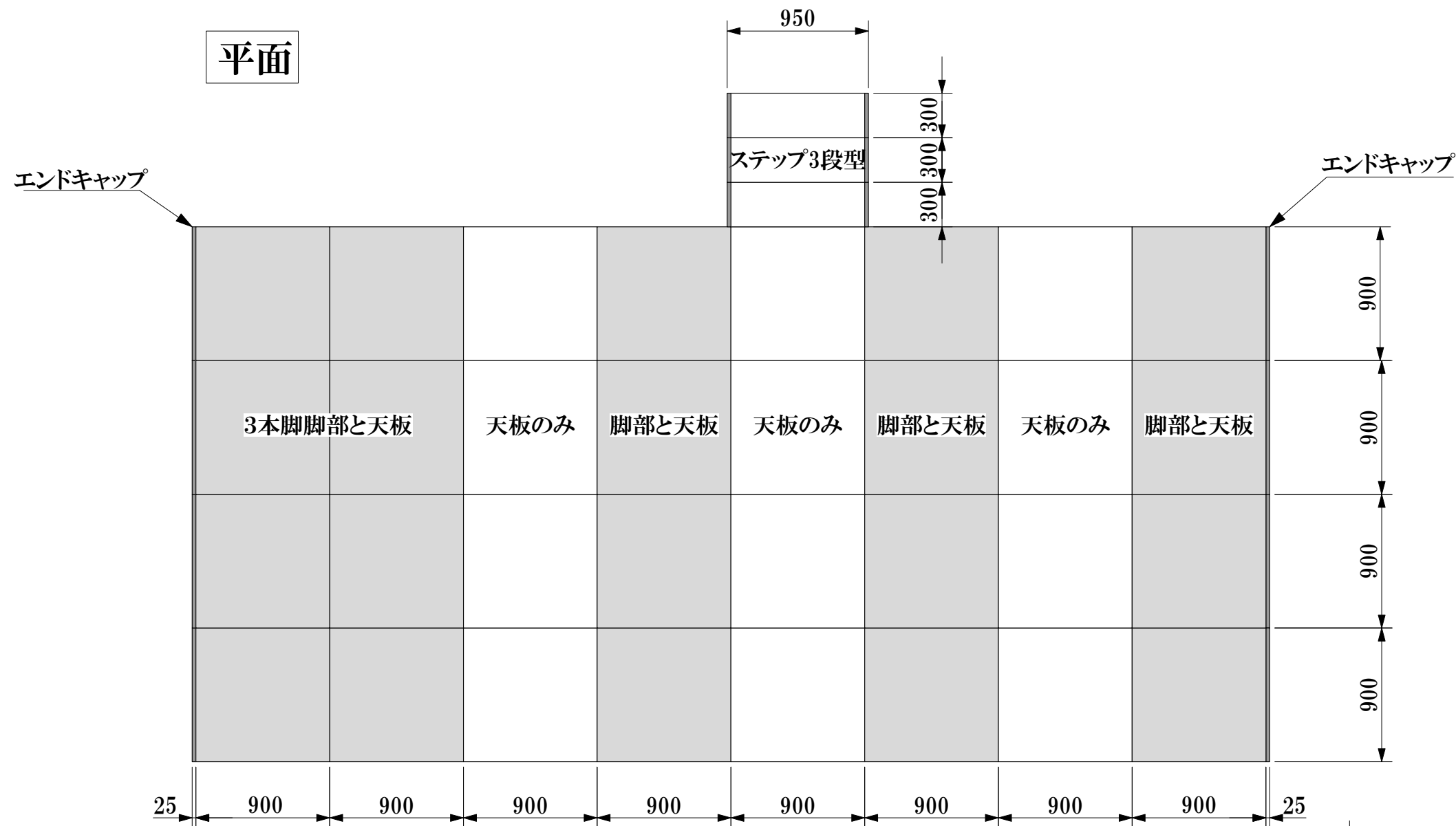
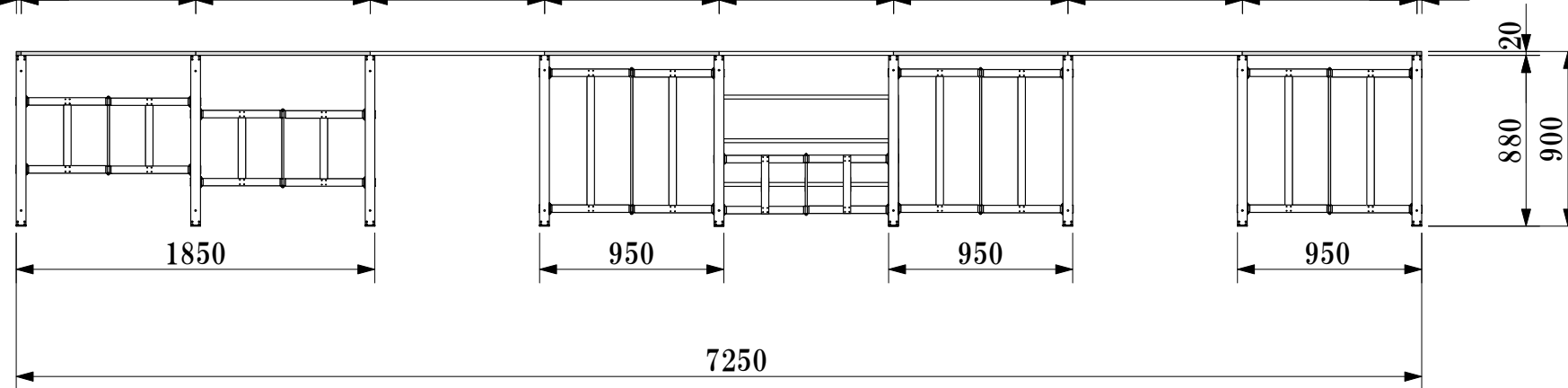


平面



正面



側面

記事	* 寸法は基準位置を示したものです。設置環境により誤差が生じる場合があります。		改訂	△	.	.			パックス工業株式会社 名称 折りたたみ式アルミ製 ステージH900/D900 製図 日付 1/35 尺度 品番 AL-SWDS 概寸 幅7250×奥行3600×高さ900mm
			改訂	△	.	.			
			改訂	△	.	.			
			改訂	△	.	.			
			承認				検図	設計	